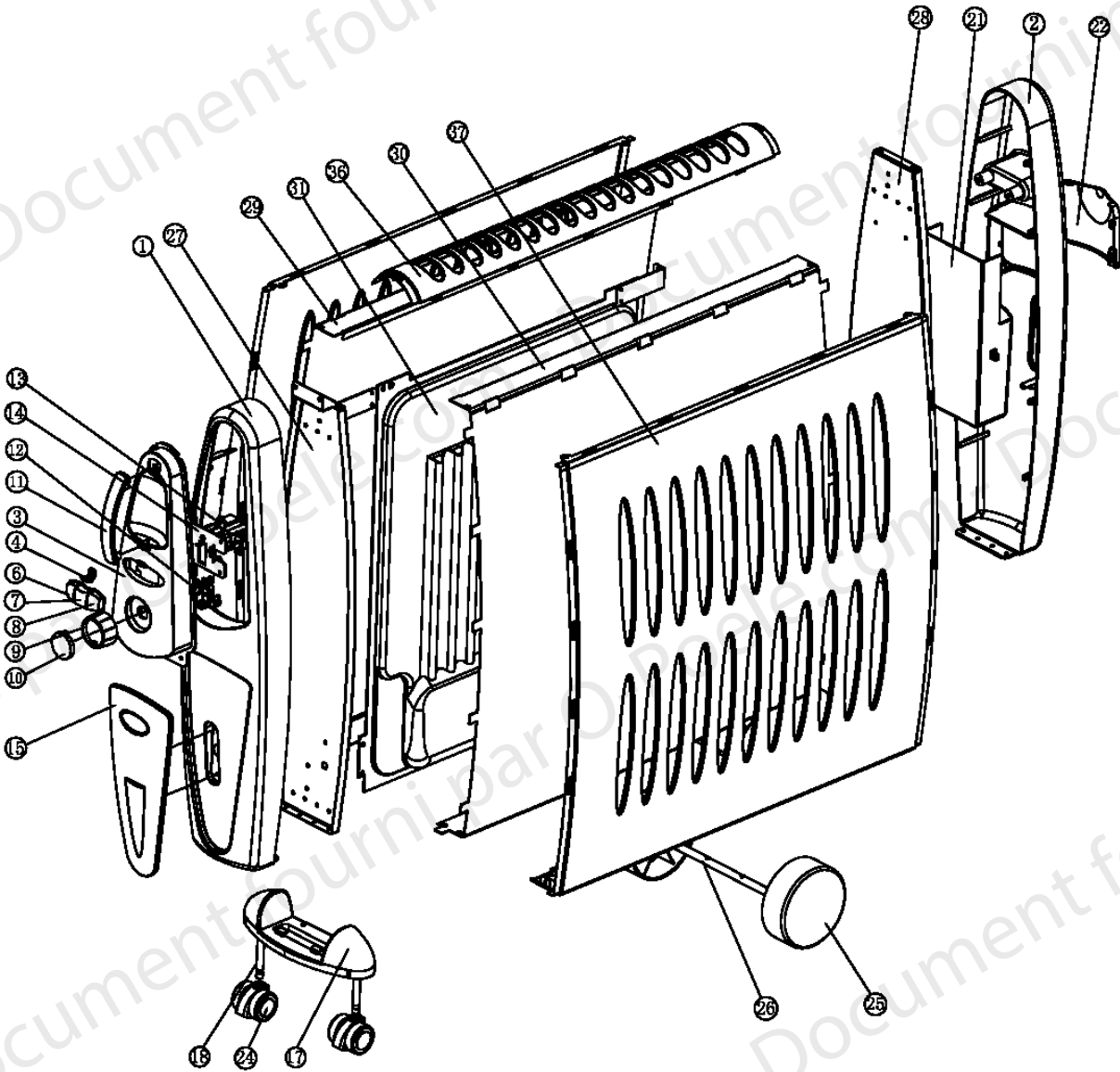


RADIATEURS A BAIN D'HUILE
CARINO 1502 / 2002



RADIATEUR A BAIN D'HUILE
CARINO 1502 / 2002

POSITION	DESIGNATION / PIECES	CARINO1502	CARINO 2002
1	Coque avant	85494	85494
2	Coque arrière	85495	85495
3	Tableau de commande	85496	85496
4	Lentille (verre)	85497	85497
6	Bouton 1 (poussoire)	85498	85498
7	Bouton 2 (poussoire)	85499	85499
8	Bouton 3 (poussoire)	85500	85500
9	Bouton (roratif)	85501	85501
10	Enjoliveur de bouton	85502	85502
11	Poignée	85503	85503
12	Thermostat	85504	85504
13	Commutateur	85505	85505
14	Support commutateur	NON REFERENCE	NON REFERENCE
15	Compartiment range -cordon	85506	85506
17	Protection roulette	85507	85507
18	Axe - roulette avant	85508	85508
21	Réservoir eau	85509	85509
22	Couvercle réservoir eau	85510	85510
24	Roulette avant (l'unité)	85511	85511
25	Roue arrière	85512	85512
26	Axe - roue arrière (22 cm)	85513	-
26	Axe - roue arrière (27 cm)	-	85731
27	Ensemble panneau de protection avantt	NON REFERENCE	NON REFERENCE
28	Panneau de protection arrière	NON REFERENCE	NON REFERENCE
29	Barre de soutien Gauche	NON REFERENCE	NON REFERENCE
30	Barre de soutien droit	NON REFERENCE	NON REFERENCE
31	Reservoir (huile)	NON REFERENCE	NON REFERENCE
36	Grille supérieur	85514	85517
37	Panneau latéral (gauche ou droit)	85515	85518
-	Emballage complet	85516	85519